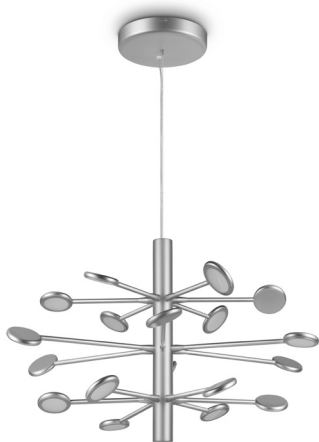


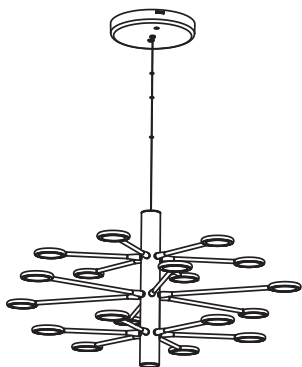


User manual
Manual de usuario
Manual do usuário
中文使用手冊

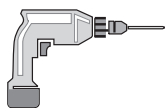


PHILIPS

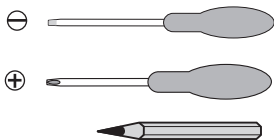
Incl.

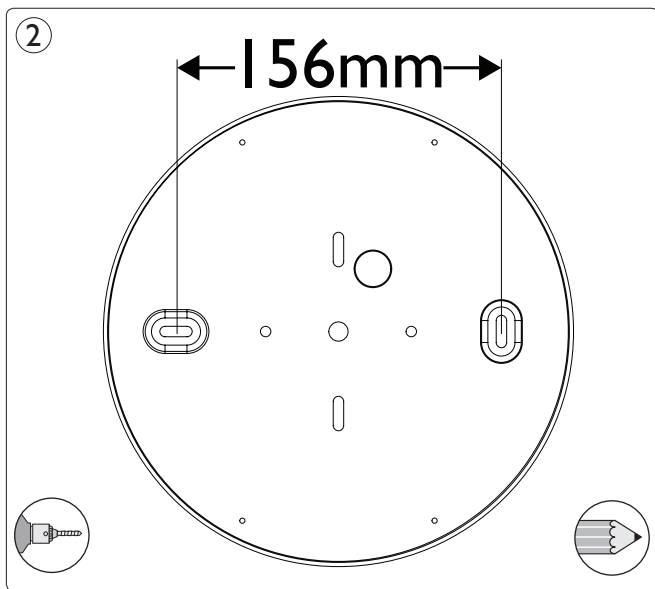
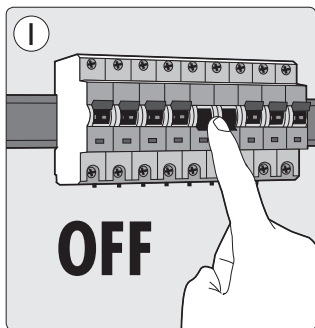


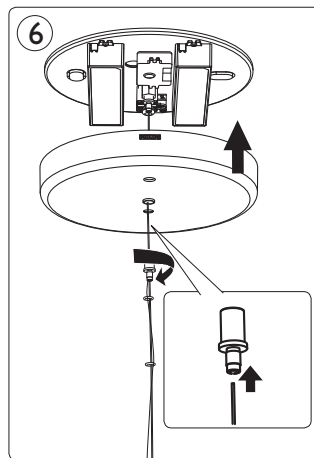
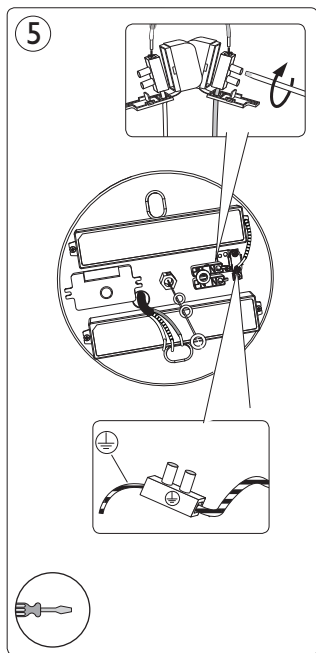
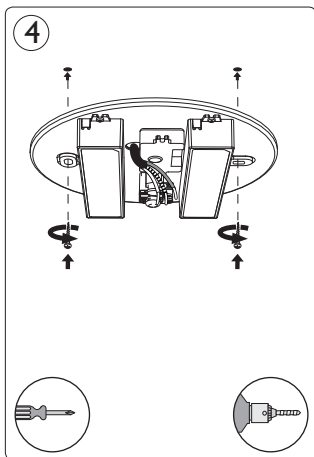
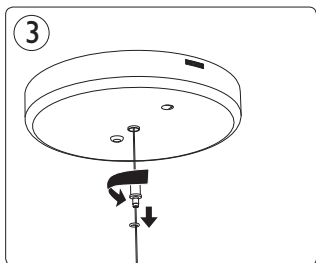
Excl.

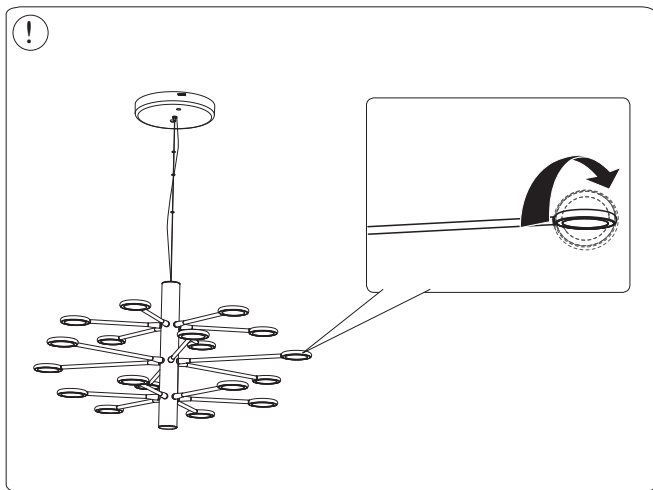
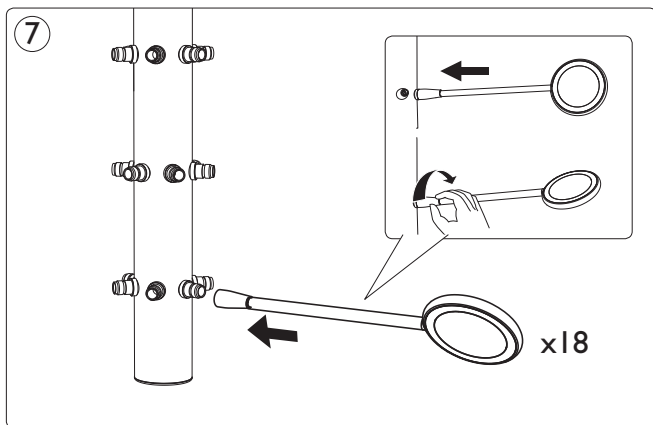


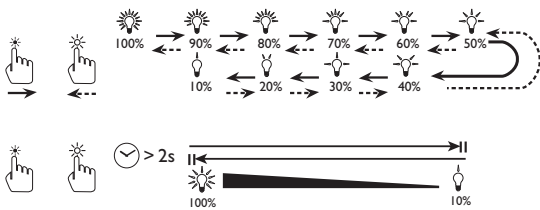
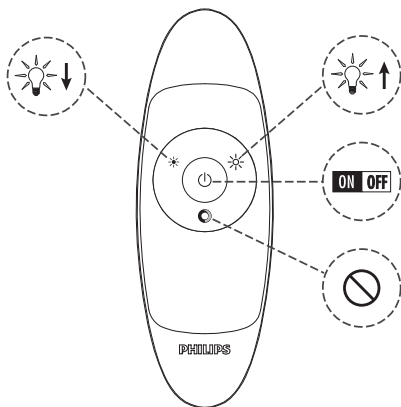
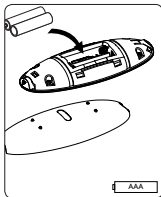
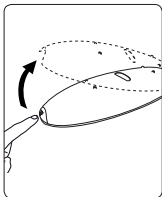
2x AAA













4404.029.02301
Last update: 15/04/15

PHILIPS (CHINA) INVESTMENT CO., LTD.
1602-1605, No. 218 Tian Mu Xi Road, Shanghai, PRC 200070.
飞利浦(中国)投资有限公司
上海市天目西路218号1602-1605 (邮编: 200070)