

SmartBright Slim Panel

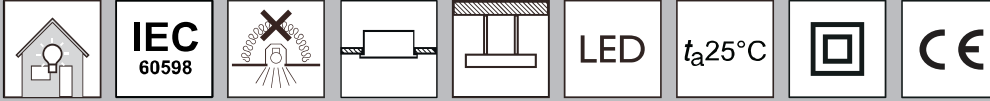
RC091V

Mounting instruction / Hướng dẫn lắp đặt / คู่มือการติดตั้ง

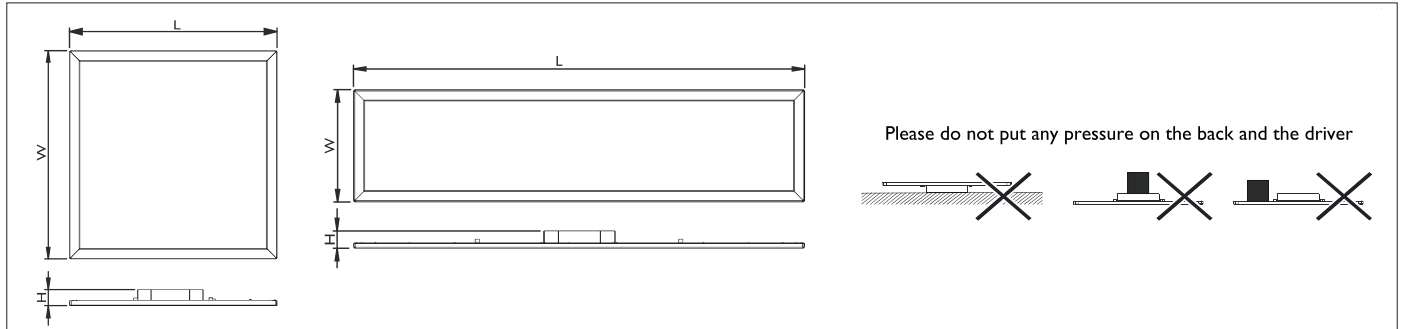
RC091V-M001

Инструкция по монтажу / Инструкция з монтажу / Орнату нұсқаулығы / التركيب تعليمات / Petunjuk Instalasi

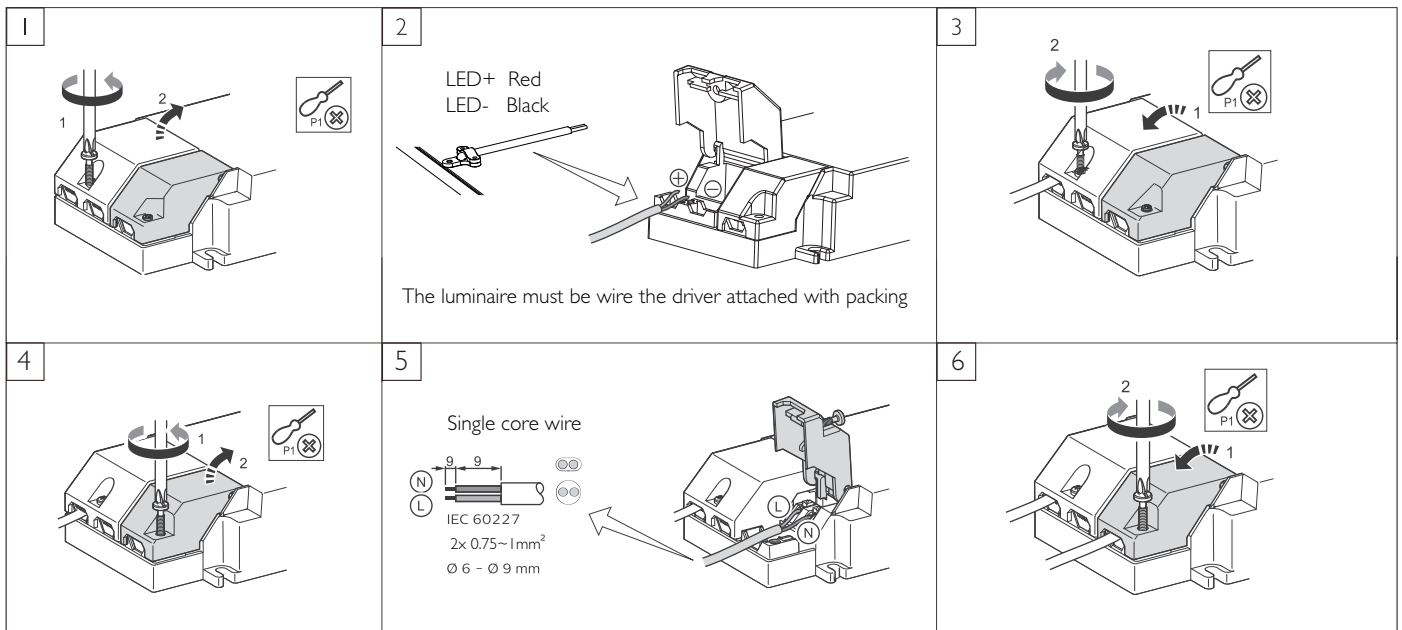
20170407



Type/Тип/Тип/ Türü/رقم النوع/ Tipe/Loại/ἴν	Voltage/ Напряжение/ Напруга/Кернеу/ Tegangan/Điện áp/ἄρ	Frequency/Частота/ Частота/Жиілік/ Frekuensi/Tần số/ἄρ	Power(W)/ Мощность/ Потужність/ Қуат/الطاقة/Daya/ Công suất/ἄρ	Dimension LxWxH (mm)	Installation	kg
RC091V LED26S PSU W60L60	220-240V~	50/60Hz	34	597X597X41	VPC / SUS	2.1
RC091V LED26S PSU W30L120	220-240V~	50/60Hz	34	297X1197X41	VPC / SUS	2.3
RC091V LED36S PSU W60L60	220-240V~	50/60Hz	45	597X597X41	VPC / SUS	2.1
RC091V LED36S PSU W30L120	220-240V~	50/60Hz	45	297X1197X41	VPC / SUS	2.3
RC091V LED26S PSU W60L60 PCV	220-240V~	50/60Hz	34	597X597X41	PCV	2.1
RC091V LED26S PSU W30L120 PCV	220-240V~	50/60Hz	34	297X1197X41	PCV	2.3
RC091V LED36S PSU W60L60 PCV	220-240V~	50/60Hz	45	597X597X41	PCV	2.1
RC091V LED36S PSU W30L120 PCV	220-240V~	50/60Hz	45	297X1197X41	PCV	2.3



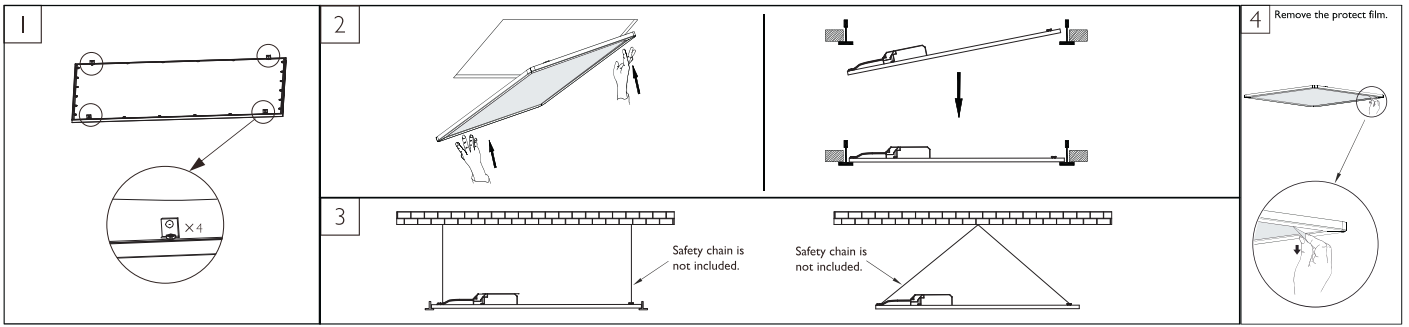
Power connection



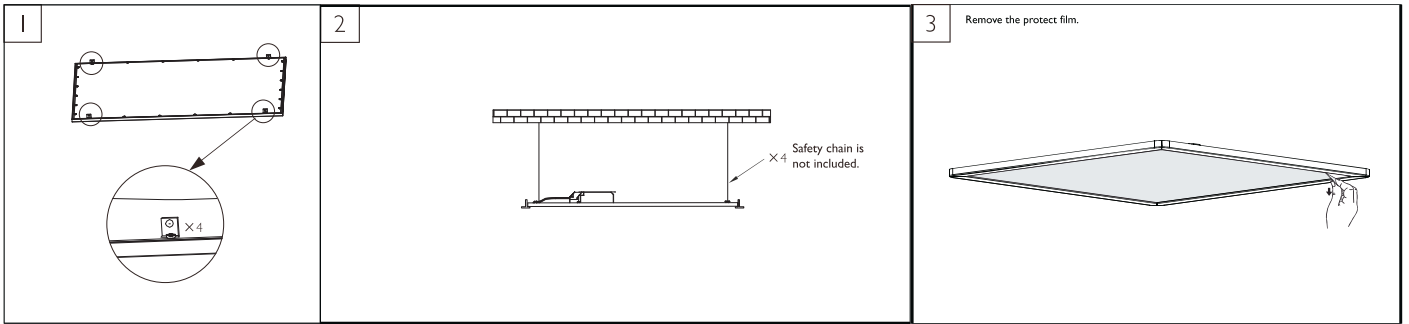
Philips Lighting Luminaires (Shanghai) Co., Ltd.
Address: 2F, Building 6, No. 1805, Huiyi Highway, Malu Town, Jiading District, Shanghai, P.R. China
Postal code: 201801

PHILIPS

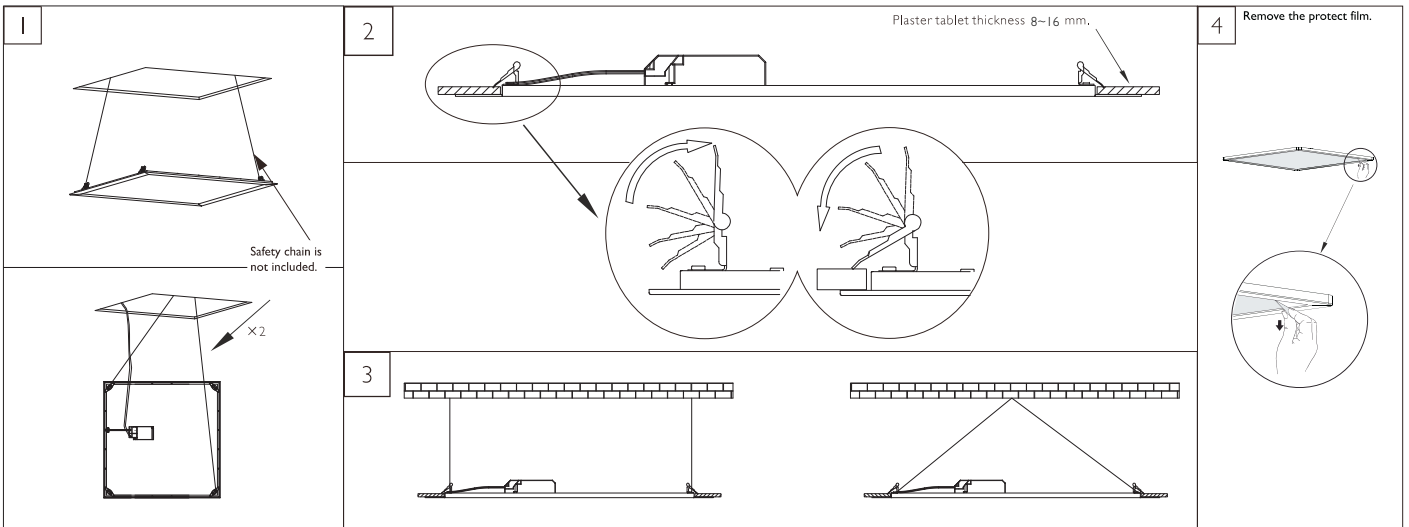
Visible profile Ceiling Mounting (VPC)



Suspension Mounting (SUS)



Plaster Ceiling Version Mounting (PCV)



EN

1. For indoor use only.
2. Do not switch on before installation is complete.
3. The luminaire shall be installed by a qualified electrician and wired in accordance with the latest IEE electrical regulations or the national requirements.



4. The luminaire shall not be covered with thermal insulation or similar material under any circumstance.
5. The light source of this luminaire is not replaceable; when the light source reaches its end of life the whole luminaire shall be replaced.
6. Luminaire must not be used or stored in corrosive environment where hazardous materials such as Sulphur, Chlorine, phthalates, etc, are present.
7. If the external flexible cable or cord of this luminaire is damaged, it shall be exclusively replaced by the manufacturer or his service agent or a similar qualified person in order to avoid a hazard.

ID

1. Hanya untuk penggunaan di dalam ruangan.
2. Jangan dinyalakan sebelum pemasangan selesai.
3. Lumener harus dipasang oleh teknisi listrik dan dipasang sesuai dengan regulasi IEE terbaru atau persyaratan nasional setempat yang berlaku.
4. Dalam keadaan apapun, lumener tidak boleh dilapisi dengan isolasi termal atau bahan sejenisnya.
5. Sumber cahaya dari rumah lampu ini tidak dapat diganti, jika sumber lampu memasuki masa akhir, keseluruhan rumah lampu harus diganti.
6. Lumener tidak digunakan atau disimpan di dalam lingkungan korosif yang mengandung unsur bahan berbahaya seperti Sulfur, Chlorine, phthalates, dll.
7. Apabila kabel eksternal lumener ini rusak, demi alasan keselamatan maka penggantian hanya diperkenankan untuk dilakukan oleh pabrikan, partner servis pabrikan atau atau teknisi berkualifikasi.

VN

1. Chỉ sử dụng trong nhà.
2. Không được bật trước khi hoàn thành lắp đặt.
3. Đèn phải được lắp đặt bởi thợ điện lành nghề và được nối dây theo qui định IEE mới nhất về điện hay các yêu cầu quốc gia khác.
4. Không phủ vật liệu cách nhiệt hay vật liệu tương tự lên bộ đèn trong bất kỳ hoàn cảnh nào.
5. Nguồn sáng của đèn là không thể thay thế; khi nguồn sáng hết tuổi thọ thì toàn bộ đèn phải được thay thế.
6. Không sử dụng hay cất giữ bộ đèn trong môi trường có tính ăn mòn, nơi có vật liệu nguy hiểm như lưu huỳnh, clo,...
7. Nếu dây cáp ngoài của bộ đèn bị hỏng thì cần phải được thay thế riêng bởi nhà sản xuất, nhân viên dịch vụ hoặc người có chuyên môn để tránh nguy hiểm xảy ra

TH

1. โคมไฟใช้ภายในเท่านั้น.
2. ห้ามเปิดไฟ จนกว่าจะติดตั้งเสร็จ.
3. โคมไฟควรติดตั้งโดยช่างผู้ชำนาญการและมีการเดินสาย ตามมาตรฐานความปลอดภัย.
4. โคมไฟไม่ควรถูกปิด ด้วยฉนวนกันความร้อนเพื่อการระบายความร้อนที่ดี.
5. โคมไฟไม่สามารถเปลี่ยนหลอดได้ เมื่อหมดอายุการใช้งานต้องเปลี่ยนโคมไฟใหม่
6. โคมไฟต้องไม่ถูกติดตั้ง หรือจัดเก็บในสภาพแวดล้อมที่มีสารพิษ หรือสารที่มีเคมีกัดกร่อน เช่น กัมมะถัน คลอรีน หรือ ฟูมาเรต (สารเคมีผลิตภัณฑ์พลาสติก)
7. ถ้าสายไฟภายนอกของโคมไฟถูกทำให้ชำรุดเสียหาย การแก้ไขจะต้องทำโดยตัวแทนจำหน่าย หรือบุคคลที่ได้รับการรับรอง และมีการฝึกอบรมจากบริษัทฯ เพื่อป้องกันอันตราย

RU

1. Светильник предназначен для использования только в помещениях
2. Не включать, до завершения установки
3. Светильник должен устанавливаться квалифицированным специалистом и подключаться в соответствии с последними электротехническими стандартами IEE или национальными требованиями
4. Светильник не предназначен для покрытия термостойкими материалами или аналогичными материалами с подобными характеристиками.
5. Джерело світла не підлягає заміні; по закінченні його терміну служби необхідно замінити світильник у зборі.
6. Нельзя использовать или хранить светильник в помещениях с химически агрессивной средой, в которой присутствуют такие опасные вещества, как сера, хлор, фталаты и др.
7. При повреждении внешнего кабеля светильника, его замену должен проводить либо производитель, либо его сервисный представитель.

UA

1. Світильник призначений для використання тільки в приміщенні.
2. Не вмикати, до завершення установки
3. Світильник повинен встановлювати кваліфікований фахівець і підключати відповідно до останніх електротехнічних стандартів IEE або національних вимог.
4. Источник света не подлежит замене; по окончании его срока службы необходимо заменить светильник в сборе.
5. Заміну джерела світла цього освітлювального пристрою може здійснювати тільки виробник, представник його сервісної служби чи аналогічна компетентна особа
6. Забороняється використання або зберігання світильника в приміщеннях з хімічно агресивним середовищем, у якому присутні такі небезпечні речовини як сірка, хлор, фталати та ін.
7. При пошкодженні зовнішнього кабелю світильника, його заміну повинен проводити або виробник, або його сервісний представник.

KZ

1. Тек ғимарат ішінде пайдаланыңыз.
2. Орнату аяқталғанша қоспау
3. Шамды білікті электр маманы орнатып, ең соңғы IEE электр ережелеріне немесе мемлекеттік талаптарға сай бекітілуі қажет.
4. Шамды оқшаулауыш қабатпен немесе осыған ұқсас материалмен жаппау керек.
5. Жарық көзі ауыстыруға жағдайды; қызмет мерзімі аяқталған кезде оны жинақтағы шамшыраққа ауыстыру қажет..
6. Шамшырақты құрамында күкірт, хлор, фталаттар және басқалар тәрізді қауіпті заттар бар химиялық агрессивті орталы жайларда пайдалануға немесе сақтауға болмайды
7. Шамшырақтың сыртқы кабелі зақымданған жағдайда, оны өндіруші немесе оның сервистік өкілі ауыстыруы тиіс.

AR

للإستخدام الداخلي فقط

لا تشغيل قبل إتمام التثبيت

يجب تركيب الفانوس من قبل فني مؤهل وفقا لـ IEE والمتطلبات المحلية.

الفانوس غير مناسب لتغطيته بعازل حراري أو مواد شبيهة تحت أي ظرف

مصدر إضاءة الفانوس غير قابل للتغيير عندما يصل مصدر الإضاءة لنهاية فترة عمره يتم تغيير الفانوس بالكامل

يجب عدم استخدام الكشاف أو تخزينه في بيئة تسبب الأكسدة إثر تواجد مواد خطرة مثل الكلور أو الكلور أو الفثالات وغيرها

إذا تلف الكابل الخارجي للكشاف يتم تغييره فقط من قبل المصنع أو وكيله للخدمات أو من خلال شخص مؤهل مماثل لتفادي أي خطر

EN

This marking indicates that this product should not be disposed with other household wastes throughout the EU. To prevent possible harm to the environment or human health from uncontrolled waste disposal, recycle it responsibly to promote the sustainable reuse of material resources. To return your used device, please use the return and collection systems or contact the retailer where the product was purchased. They can take this product for environmental safe recycling.

ID

Tanda tersebut menunjukkan bahwa produk ini tidak dapat didaur ulang dengan sampah rumah tangga lainnya di seluruh EU. Untuk mencegah kemungkinan bahaya terhadap lingkungan atau kesehatan manusia akibat pembuangan sampah yang tidak terkontrol, daur ulang itu bertanggung jawab untuk menganjurkan penggunaan kembali sumber material secara berkelanjutan. Untuk mengembalikan perangkat yang sudah pernah digunakan, mohon gunakan sistem pengumpulan dan pengembalian atau hubungi pengecer dimana produk tersebut dibeli. Mereka dapat mengambil produk ini untuk daur ulang yang aman bagi lingkungan.

VN

Đấu hiệu này thể hiện sản phẩm này không nên được xử lý chung với các chất thải gia đình khác trong khu vực liên minh Châu Âu. Để ngăn ngừa tác hại có thể có cho môi trường hoặc sức khỏe con người từ chất thải không kiểm soát được, hãy tái chế một cách có trách nhiệm để thúc đẩy việc tái sử dụng bền vững các nguồn tài nguyên.

TH

เครื่องหมายสัญลักษณ์นี้ที่จะว่าสินค้าชนิดนี้ไม่สามารถทิ้งให้เหมือนขยะทั่วไปได้ เพื่อที่จะป้องกันการเกิดอันตรายต่อสภาพแวดล้อมและสุขภาพของมนุษย์จากปัจจัยที่ไม่สามารถควบคุมได้จากขยะมีพิษ การนำมารีไซเคิลอย่างมีความรับผิดชอบเพื่อที่จะช่วยส่งเสริมการนำวัสดุใหม่ในการคืนสินค้าที่ใช้นี้แล้วให้ส่งกลับ หรือ ติดต่อร้านค้าที่ลูกค้าซื้อมา ร้านค้าจะนำไปกำจัด หรือ นำไปรีไซเคิลอย่างถูกต้องนั่นเอง

RU

Данная маркировка указывает на то, что в странах ЕС настоящее изделие нельзя утилизировать вместе с другими бытовыми отходами. Во избежание причинения вреда окружающей среде или здоровью людей данный прибор подлежит сдаче на переработку. Чтобы отправить светильник на переработку, используйте системы сбора перерабатываемых материалов или обратитесь вна предприятие розничной торговли, через которое был приобретен данный осветительный прибор. Розничный магазин может принять данный товар для последующей его отправки на безопасную для окружающей среды переработку.

UA

Дане маркування вказує на те, що в країнах ЄС даний продукт заборонено викидати разом з іншими побутовими відходами. Щоб уникнути заповднення шкоди довкіллю або здоров'ю людей, даний прилад підлягає здачі на переробку. Щоб відправити світильник на переробку, використовуйте системи збору для переробки матеріалів або зверніться до підприємства роздрібноі торгівлі, через яке був придбаний даний освітлювальний прилад. Роздрібний магазин може прийняти даний товар для подальшої його відправки на безпечно для навколишнього середовища переробку.

KZ

Нақты таңбалау ЕО елдерінде бұл бұйымды қалдықтармен бірге жоюға болмайтындығын білдіреді. Қоршаған ортаға немесе адамдардың денсаулығына зиян келтірмеу үшін, нақты құралды қайта өңдеуге тапсыру қажет. Шамшырақты қайта өңдеуге жіберу үшін, қайта өңделетін материалдарды жинау жүйелерін пайдалануыңыз немесе осы жарықтандыру құралын сатып алған бөлшек сауда кәсіпорнына жүгініңіз. Бөлшек сауда дүкені қоршаған орта үшін қауіпсіз қайта өңдеуге жеңілдік үшін бұл тауарды қабылдауы мүмкін.

AR

هذه العلامة تشير إلى أن هذا المنتج لا ينبغي التخلص منه مع النفايات المنزلية الأخرى في جميع أنحاء الاتحاد الأوروبي. لمنع أي ضرر ممكن للبيئة أو صحة الإنسان من التخلص غير المنضبط من النفايات، إعادة تدويره بشكل مسؤول لتجنب إعادة استخدام موارد الخامات. لإعادة جهازك المستخدم، يرجى استخدام نظم إعادة والتجديد أو الاتصال بتاجر التجزئة حيث تم شراء المنتج. ويمكن أن يأخذ هذا المنتج لإعادة التدوير البيئي الآمن

